



SIFÓN JET

INODORO SIFÓN JET TREBOL



Código: 202/302



Medidas nominales

Dimensiones:

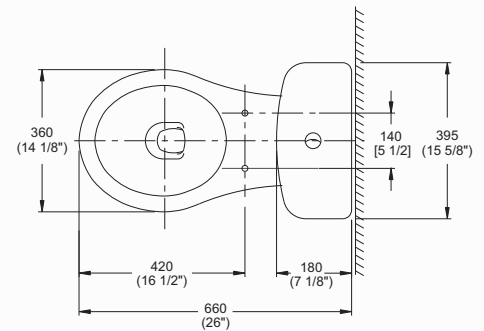
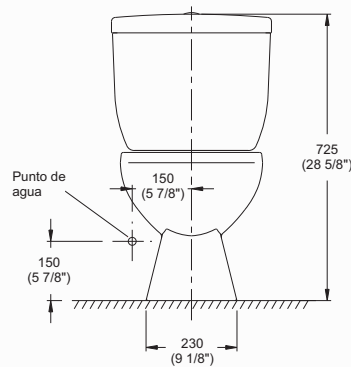
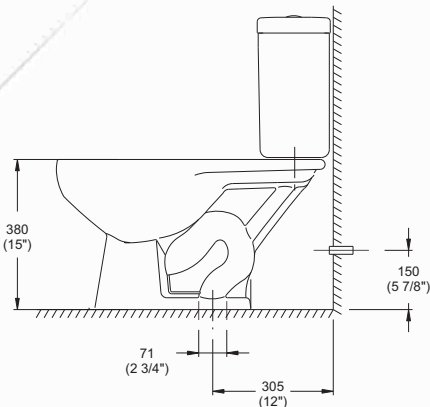
Fondo: 670mm (26 3/8")

Ancho: 390mm (15 3/8")

Alto: 725mm (28 5/8")

Material
Losa Vitrificada

Peso:
25,8 Kg



Especificaciones del Producto

Sanitario ecológico de dos piezas de aro redondo y con jet en la poza.

Diseño moderno de tamaño práctico que permite instalarse en cualquier tipo de ambiente.

Cumple con las normas más exigentes del mercado: UPC (USA), CSA (Canadá) y SEDAPAL (Perú).

Sanitario de alta eficiencia (SAE) con sistema de doble pulsador:
Consumo de agua: 4.8L/1.28gal. (para descarga completa: sólidos) y 4.0L/1.05 gal (para media descarga: líquidos).

Altura de taza tradicional para uso familiar.

Cerámica vitrificada por proceso de horno de alta temperatura.

Esmalte de alta resistencia y larga vida.

Mayor espesor de cerámica (alta resistencia mecánica). Espesor de cerámica entre 10 y 12mm.

Acción de sifón de máxima eficiencia con una sola descarga.

Válvulas y herrajes antisifón con certificación internacional UPC(USA) y CSA (Canadá).

Diseño de trampa con óptimo barrido que evita retroceso de gases y malos olores.

Especificaciones Hidráulicas

Sifón de 48mm de diámetro en promedio.

Espejo de agua: 200 x 185mm

Sello hidráulico: 54mm

Se incluye de fábrica

Válvulas con pulsador de doble accionamiento.

Asiento de plástico TREBOL de aro Redondo (420mm) con bisagras de caída estándar.

Opcional

Tubo de abasto TREBOL de hilo trenzado en acero inoxidable de 1/2"x7/8"x35 cm.

Kit de pernos de anclaje TREBOL de 1/4" x 3" con capuchones plásticos.

Anillo de cera TREBOL.

Colores Disponibles



Blanco



Boné



Guinda



Azul Pastel



Gris Acero



Negro



Verde Limón



Certificación de The International Association of Plumbing and Mechanical Officials.

TREBOL 
Máxima Calidad, Garantía Reconocida